

# 『DVDレコーダーとビデオの併用接続について』

最近、DVDレコーダーやハードディスクなどの価格が以前と比べて低下してきました。DVDレコーダーを購入したが今まで使用していたビデオデッキも接続したいといったご質問をいただきます。4月号の技術コラムはDVDレコーダーとビデオデッキの併用接続をテーマに取り上げます。

## DVDレコーダーを録画用、ビデオデッキを再生専用として使用する場合の一例を紹介します

### アナログホームターミナルの場合

#### DVDレコーダーを再生して視聴する

ケーブルテレビをご視聴いただいている状態にします。ケーブルテレビリモコンの「ホームターミナル/ビデオ」ボタンでビデオに切り換えていただきます。DVDレコーダーのリモコンなどで再生ボタンを押します。

DVDレコーダーの映像を視聴することができます

#### ビデオデッキを再生して視聴する

ケーブルテレビをご視聴いただいている状態にします。ケーブルテレビリモコンの「ホームターミナル/ビデオ」ボタンでビデオに切り換えていただきます。DVDレコーダーのチャンネルを一般放送チャンネルでなく外部入力2」に合わせていただきます。(ビデオデッキの出力ケーブルがDVDレコーダーの外部入力2」につながっていることを確認します)ビデオデッキをリモコンなどで再生します。

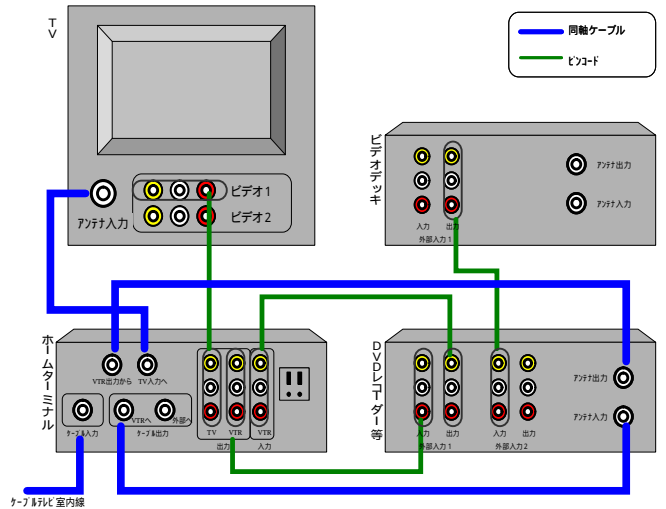
ビデオデッキの映像をDVD経由で視聴することができます

#### ビデオデッキの映像をDVDに録画する

DVDレコーダーは録画するチャンネルを外部入力2」に合わせていただきます。(ビデオデッキの出力ケーブルがDVDレコーダーの外部入力2」につながっていることを確認します)DVDレコーダーは録画待機状態にしておきます。(録画スタンバイ)ビデオデッキをリモコンなどで再生します。DVDレコーダーの録画を開始します。

ビデオデッキの映像をDVDレコーダーに録画することができます

アナログホームターミナルの接続図



### デジタルチューナー（セットトップボックス）の場合

#### DVDレコーダーを再生して視聴する

DVDレコーダーの電源を入れていただきます。テレビの画面をテレビのリモコンなどで「ビデオ2」に切り換えます。(DVDレコーダーの出力ケーブルがTVの「ビデオ2」につながっていることを確認します)DVDレコーダーのリモコンなどで再生ボタンを押します。

DVDレコーダーの映像を視聴することができます

#### ビデオデッキを再生して視聴する

DVDレコーダーの映像が視聴できる状態にします。DVDレコーダーのチャンネルを一般放送チャンネルでなく外部入力2」に切り換えます。ビデオデッキをリモコンなどで再生します。

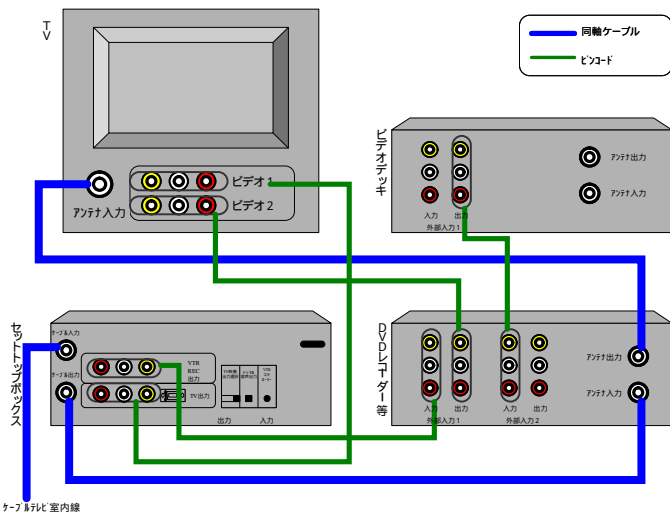
ビデオデッキの映像をDVD経由で視聴することができます

#### ビデオの映像をDVDに録画する

DVDレコーダーは録画するチャンネルを外部入力2」に合わせていただきます。(ビデオデッキの出力ケーブルがDVDレコーダーの外部入力2」につながっていることを確認します)DVDレコーダーは録画待機状態にしておきます(録画スタンバイ)。ビデオデッキをリモコンなどで再生します。DVDレコーダーの録画を開始します。

DVDレコーダーでビデオデッキの映像を録画することができます

デジタルセットトップボックスの接続図



注1) ホームターミナル、デジタルセットトップボックス、テレビ、DVDレコーダー、ビデオの詳細な操作方法についてはそれぞれの取扱説明書をご参照ください。

注2) 今回説明させていただきましたビデオ1・ビデオ2 外部入力1 外部入力2といった表示はメーカーや機種により異なりますのでご注意ください。またDVDレコーダーでメーカーや機種の違いにより入力端子が1系統しかないものもあり、1系統しかない場合は今回の接続はできない場合がありますのでご注意ください。